

7.–8. nóvember í Hörpu

# Stjórnun fiskveiða

– svo miklu meira en kvóti

## Hönnun Þurrísskammtara

Ísak Þór Björgvinsson  
isakthorb@gmail.com



HAMPIÐJAN



HÁSKÓLINN Í REYKJAVÍK  
REYKJAVÍK UNIVERSITY

ICELANDAIR  
CARGO

ISI ICELAND  
SEAFOOD



marel

Pipar TBWA



SJÁVARÚTVEGS  
RÁÐSTEFNAN  
2024

# HVER ER ÉG

- Ísak Þór Björgvinsson
- Útskrifaður vélfæðingur frá Véltækniskólanum 2023
- Sveinspróf í vélvirkjun 2024
- Vélstjóri og hafnarvörður hjá Faxaflóahöfnum



**Tækniskólinn**  
skóli atvinnulífsins



Þurrísskammtari





# HUGMYNDIN

- Lokaverkefni vélfræðinga
- Atvinnulífið
- Ísblik
- Þurrískammtari
- Þurrísinn

# ÞÆTTIR VERKEFNIS

————— Síló fyrir þurrís

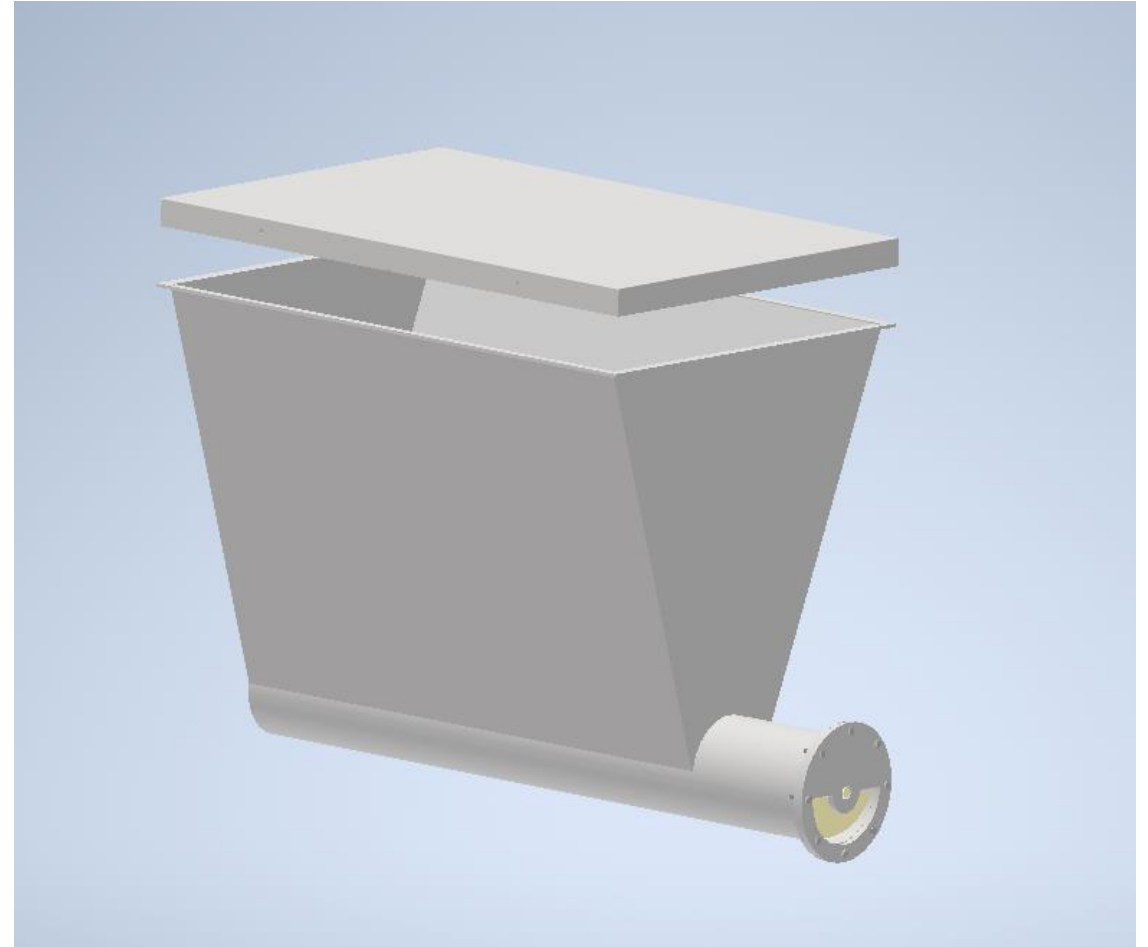
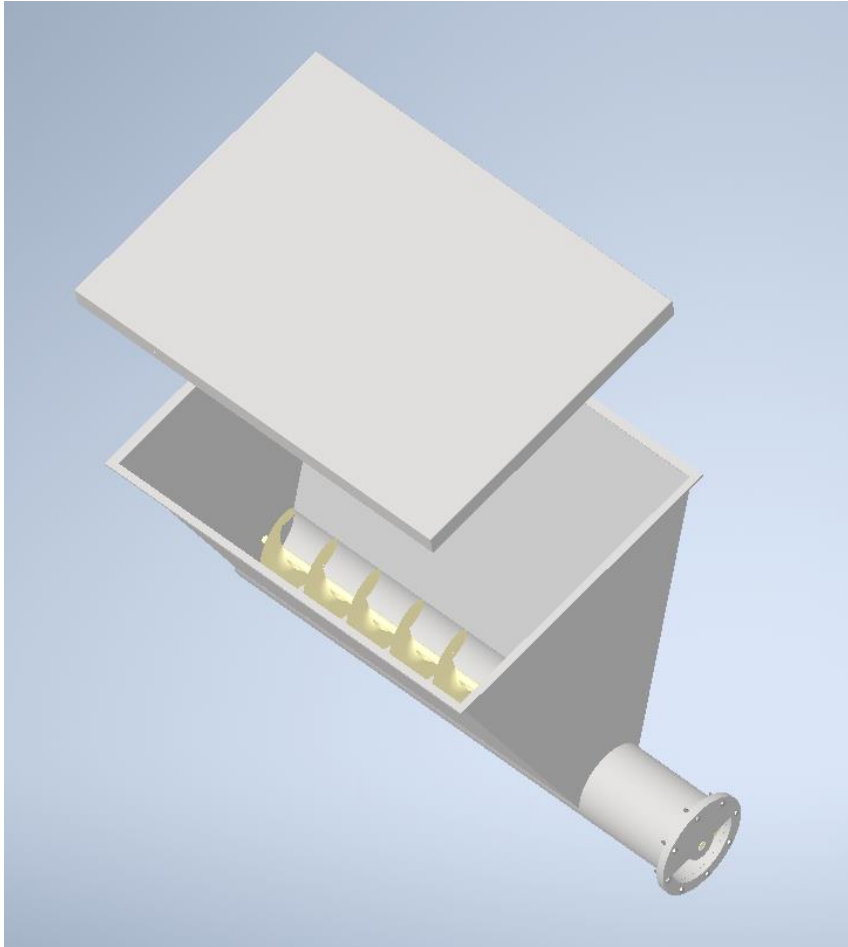
————— Snigill til að færa þurrís

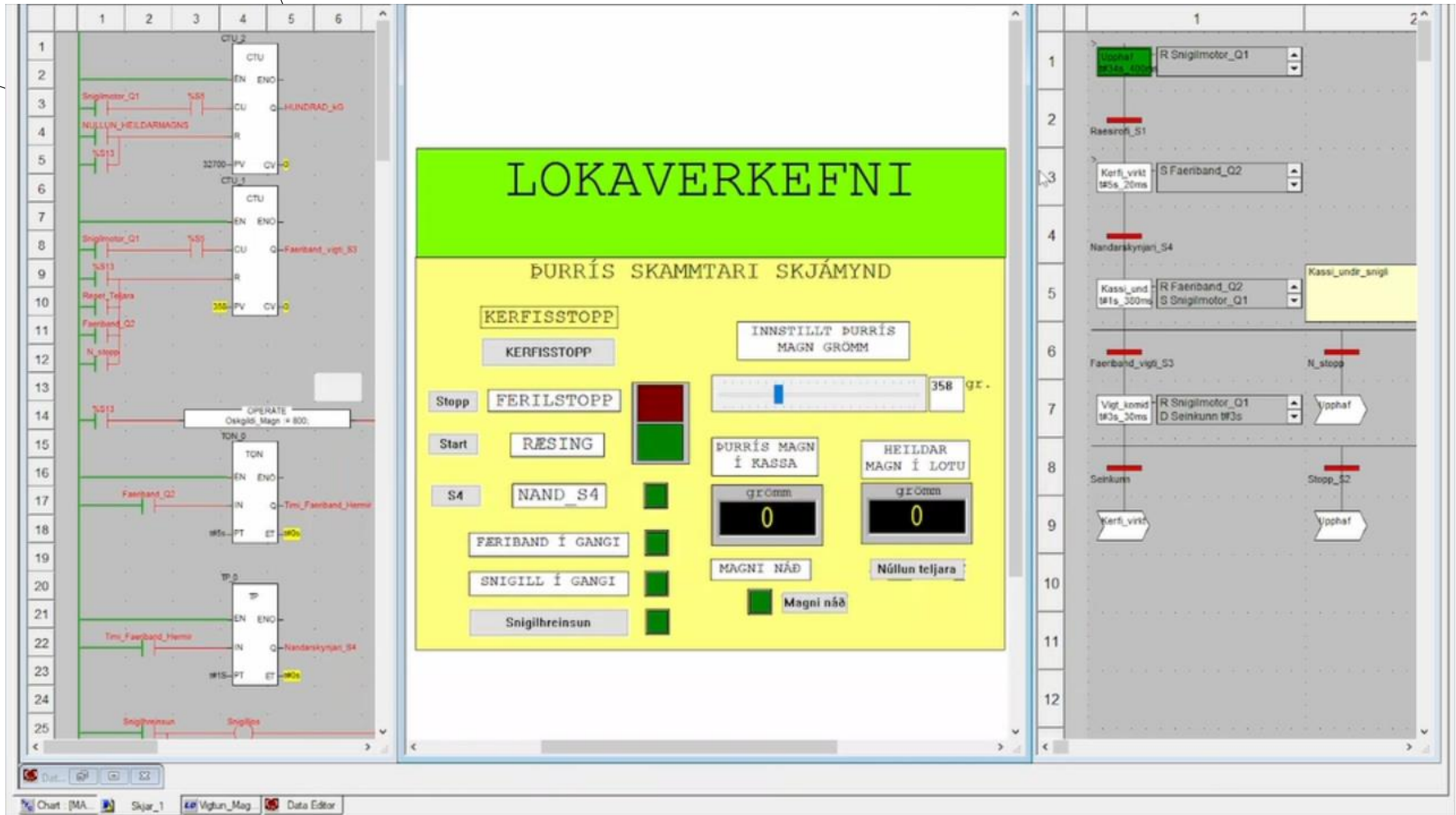
————— Færibandsvig/ snúingsvig

————— Stýring

## ÞURRÍSSKAMMTARI

# SÍLO MEÐ SNIGIL







# MÖGULEGUR ÁVININGUR

- Auðveldar vinnu og eykur yfirsýn
- Ferskari fiskur
- Léttari flutningar
- Betri nýtni á auðlindum



# TAKK FYRIR

Ísak Þór Björgvinsson

Sérstakar þakkir

Ísblik ehf.